



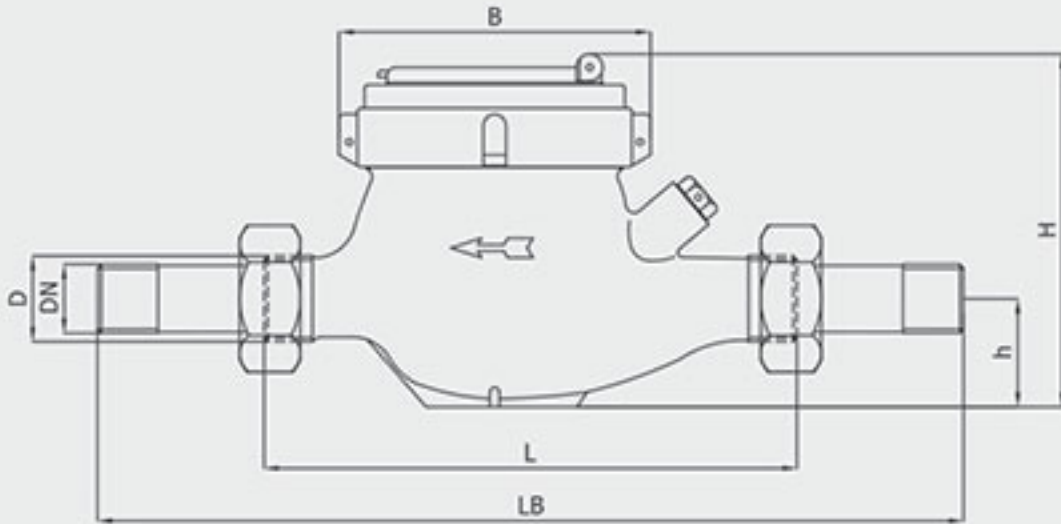
WWW.NIKTARAZ.COM

کنتر
مولتی جت
نیمه خشک

R>160

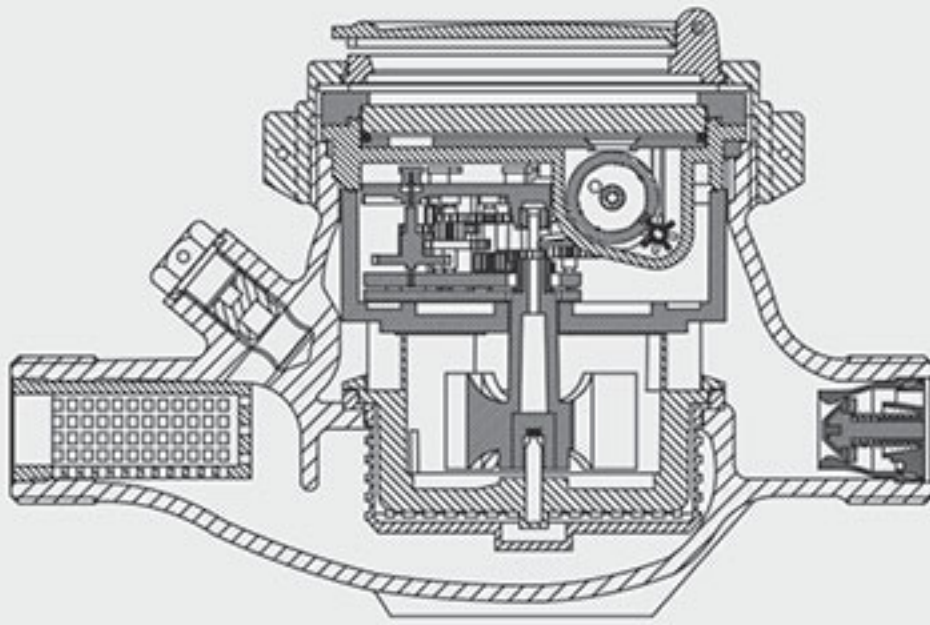
SD

Multi Jet Semi - Dry



ابعاد و وزن | Dimensions

DN	15	20	mm
D	G 3/4 B	G1	B
H	112	107	mm
h	33	33	mm
L	165	190	mm
B	95	95	mm
LB	255	270	mm

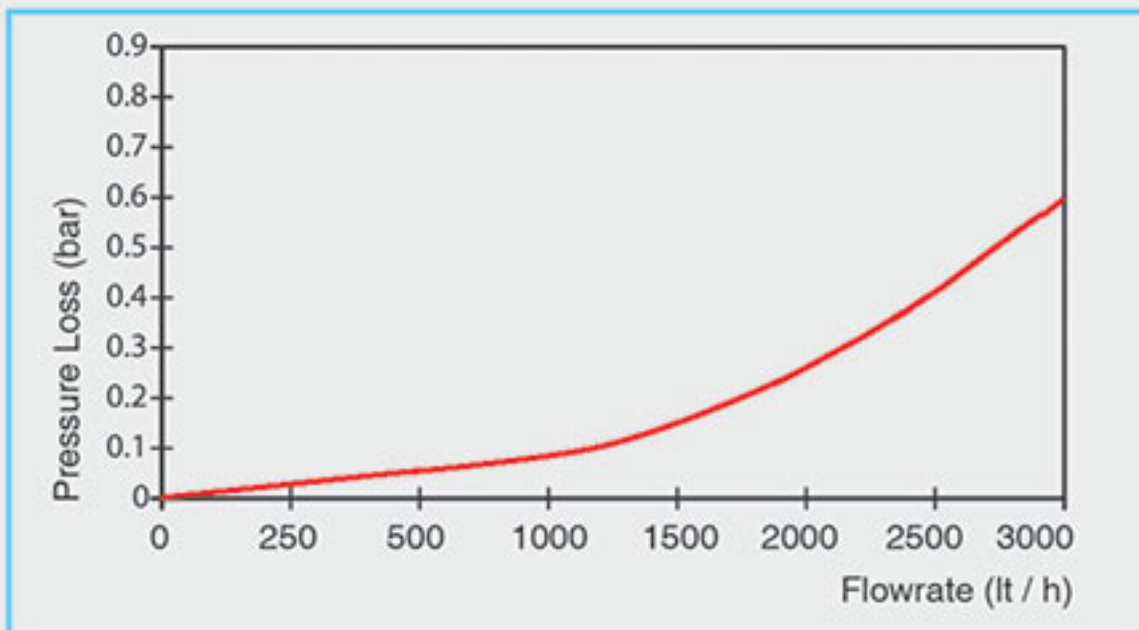


- مکانیزم از نوع مولتی جت گیربوکسی به صورت نیمه خشک
- مکانیزم داخلی ساخت BAYLAN ترکیه
- قابلیت نصب تجهیزات قرائت از ره دور
- دارای تاییده MID از مرکز اندازه شناسی OIML و مراجع ذیصلاح داخلی
- جنس مکانیزم POM
- بدنه با رنگ الکترواستاتیک مقاوم در برابر خوردگی
- قابلیت نصب شیر یکطرفه داخلی
- مناسب برای آب آشامیدنی تا دمای ۵۰°C
- افت فشار (ΔP= ۰.۶۳)
- دبی استارت (۵ L/h)
- حداکثر فشار کاری ۱۶ بار
- شماره انداز محافظت شده توسط پروپیلن گلیکول
- شیشه دوجداره مقاوم در برابر فشار و ضربه

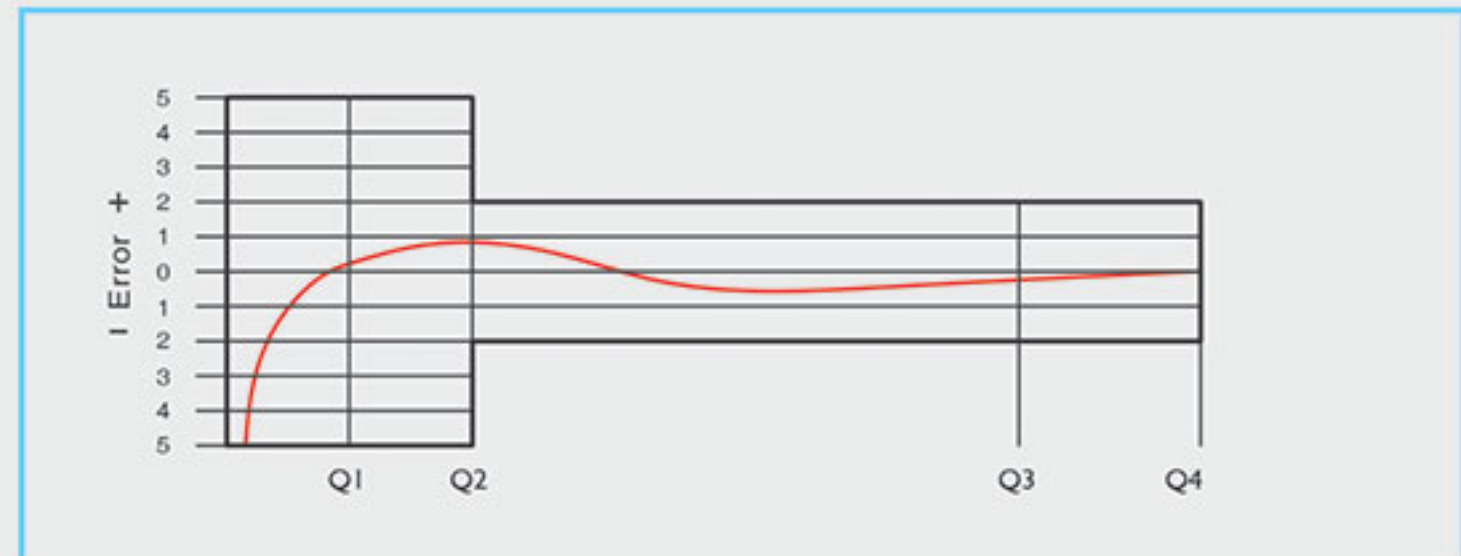
مشخصات فنی | Performance Data

سایز	DN	mm in	15 1/2"	20 3/4"
دبی اسمی	Q3	(m3/h)	2.5	4
دبی حداکثر	Q4	(m3/h)	3.12	5
دبی انتقال	Q2	(m3/h)	0.025	0.04
دبی حداقل	Q1	(m3/h)	0.0156	0.025
دبی استارت	Qi	(l/h)	5	5
حداکثر فشار کاری		(bar)	16	16
حداکثر دمای کاری		(°C)	50	50
Q3/Q1			160	160
افت فشار		(bar)	0.6	0.6
بیشینه قرائت		(m3)	99999	99999
زینه قرائت		(m3)	0.00005	0.00005
نحوه ی نصب در شبکه			Horizontal	Horizontal

منحنی افت فشار | Pressure loss curve



منحنی دقت | Performance curve



elster - kent
Leading the world in metering technology

B METERS

BAYLAN
SU SAYAĞLARI

NikTaraz | Water meter Manufacturer

یزد | شهرک صنعتی | بلوار اقا قیا | خیابان زیتون
تلفن: ۵-۲۹۶۱-۲۷ ۳۷ ۰۳۵ | فکس: ۲۳۷۷-۲۷ ۳۷ ۰۳۵
ZEYTOON ST | AGHAGHIA BLVAD | INDUSTRIAL CITY | YAZD . IRAN
TEL:+98 35 37272961-5 | FAX:+98 35 37272377



NikTaraz



کنتور
مولتی جت
نیمه خشک

Water
meter
Manufacturer

$R \geq 160$

SD

WWW.NIKTARAZ.COM